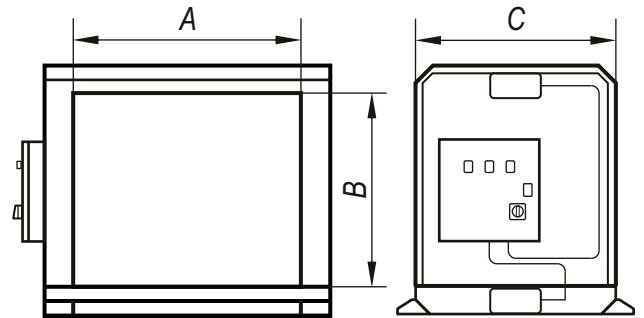




## Металодетектори тунельні ДМТ2С



Призначені для виявлення випадкових металічних включень в різних продуктах, з метою контролю якості продукції та захисту технологічного обладнання від пошкоджень.

Встановлюються на підприємствах рециклінгу, деревообробної, гумотехнічної, скляної, текстильної, тютюнової, цементної та інших галузей промисловості.

Найменування	Розміри вікна, мм			Габаритні розміри, мм
	A	B	C	
ДМТ2С 10х10	100	100	200	260х280х200
ДМТ2С 15х15	150	150		310х330х200
ДМТ2С 20х20	200	200	300	400х440х300
ДМТ2С 25х25	250	250		450х290х300
ДМТ2С 30х30	300	300	400	500х540х400
ДМТ2С 35х35	350	350		550х590х400
ДМТ2С 40х40	400	400	500	640х640х640
ДМТ2С 45х45	450	450		690х690х640
ДМТ2С 50х50	500	500	700	740х740х840
ДМТ2С 60х65	600	550		840х790х840
ДМТ2С 60х60	600	600	800	840х880х940
ДМТ2С 70х65	700	650		980х930х940
ДМТ2С 80х70	800	700	1000	1040х980х940
ДМТ2С 80х80	800	800		1040х1100х1140
ДМТ2С 90х90	900	900	1200	1140х1200х1140
ДМТ2С 100х100	1000	1000		1240х1300х1140
ДМТ2С 110х110	1100	1100	1200	1340х1400х1140
ДМТ2С 120х120	1200	1200		1440х1500х1140
ДМТ2С 130х130	1300	1300	1200	1540х1600х1340
ДМТ2С 140х140	1400	1400		1640х1700х1340
ДМТ2С 150х150	1500	1500		1940х1800х1340

1. Можливий монтаж металодетектора без розрізання стрічки конвеєра.
2. Чутливість металодетектора у відповідності до технічного завдання.
3. Швидкість руху стрічки конвеєра – 0,3 - 3 м/с.
4. Тип сигналізації – світлова, звукова, зупинка конвеєра.
5. Споживана потужність до 100 Вт.
6. Можливе виготовлення металодетекторів з урахуванням необхідних вимог замовника.

### НАШІ КОНТАКТИ:

33024, Україна, м. Рівне, вул. Млинівська, 32  
тел. +38 0362 63 08 77, +38 067 363 82 24  
тел./факс +38 0362 64 05 15  
e-mail: separator@prodecolog.com.ua  
www.prodecolog.com.ua

