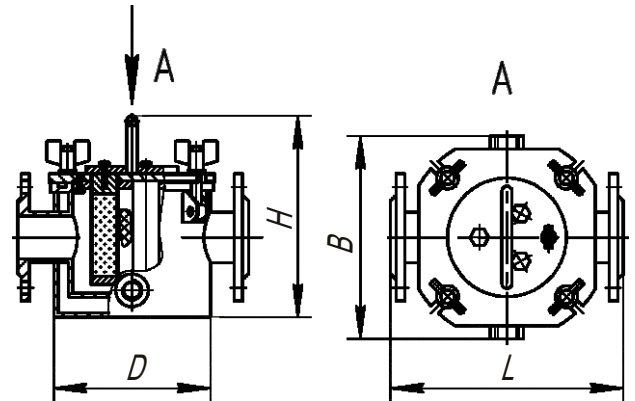




## Сепаратори магнітні стержневі трубні СТМО



Призначені для очищення рідких продуктів, схильних до затвердіння, від феромагнітних домішок.

Встановлюються на трубопроводах подачі продукту.

Застосовуються в харчовій промисловості для очищення шоколаду, соусів, пасти, жирів.

Найменування	Умовний прохід, D <sub>y</sub> , мм	К-ть магнітних блоків, шт.	Розміри, мм				Робоча температура, °С, не більше	Маса, кг, не більше
			D	L	B	H		
СТМО-50	50	3	170	260	214	280	100	27
СТМО-М-50								
СТМО-65	65	5	216	330	270	310		38
СТМО-М-65								
СТМО-80	80	7	320	420	370	400		72
СТМО-М-80								
СТМО-90	90			370	400	76		
СТМО-М-90								
СТМО-100	100	450	86					
СТМО-М-100								

1. Магнітна індукція на поверхні магнітних блоків не менше 0,5 Тл, відповідно до технічного завдання.
2. Робочий тиск 0,4-0,8 МПа.
3. Матеріал сепаратора - нержавіюча сталь.
4. Очищення сепаратора: ручне - тип СТМО; механічне - тип СТМО-М.
5. Виконання сепаратора з сіткою - СТМОС.
6. Температура теплоносія до 100°С.
7. Можливе виготовлення сепараторів з урахуванням необхідних вимог замовника.

### НАШІ КОНТАКТИ:

33024, Україна, м. Рівне, вул. Млинівська, 32  
 тел. +38 0362 63 08 77, +38 067 363 82 24  
 тел./факс +38 0362 64 05 15  
 e-mail: separator@prodecolog.com.ua  
 www.prodecolog.com.ua

