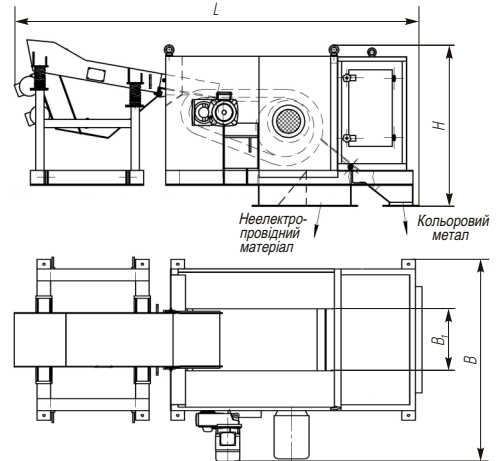




## Сепаратор вихреструмний ВС



Призначений для вилучення чорних і кольорових металів (мідь, алюміній, латунь, бронза, нержавіюча сталь та ін.) фракцією від 3 мм до 100 мм з потоку не провідних матеріалів.

Встановлюється на лініях переробки склобою, твердих побутових і промислових відходів, металолому.

Найменування	Продуктивність, т/год*	К-сть електродвигунів, шт.	Сумарна встановлена потужність, кВт	Габаритні розміри, мм			Діаметр магнітного ролика, мм	Ширина робочої зони, В <sub>1</sub> , мм	Маса, кг
				L	B	H			
BC-33/30	5	2	3,7	3000	1470	1150	322	300	900
BC-33/60	10		6,0		1770			600	1350
BC-33/80	15		8,5		1970			800	1700
BC-33/100	20		8,5		2170			1000	1850
BC-33/120	25		11,0		2370			1200	2400
BC-33/150	30		14,0		2680			1500	3000

### Продуктивність на 1000 мм ширини робочої зони (т/год), в залежності від продукту

Пластик + Al - 10 мм	Cu + Pb - 8 мм	Cu + ПВХ - 6 мм	Подрібнені автомобільні відходи - 12 мм	Подрібнені автомобільні відходи 12 - 30 мм	Подрібнені автомобільні відходи 30 - 70 мм	ТПВ - 50 мм	ТПВ 50 - 150 мм	Склобій	Пісок + кольор. мет. - 20 мм	Попіл + кольор. мет. - 100 мм	Al + ПЕТ - пластикці 3 - 14 мм
0,9	0,9	2,25	5,2	12,5	20	18	20	20	20	21,5	1,3

\* базовий рівень продуктивності для склобою фракції не більше 30 мм і вологості до 8%.

1. Магнітна індукція на поверхні магнітного ролика відповідно до технічного завдання.
2. Можливе виготовлення сепараторів з урахуванням необхідних вимог замовника.

#### НАШІ КОНТАКТИ:

33024, Україна, м. Рівне, вул. Млинівська, 32  
тел. +38 0362 63 08 77, +38 067 363 82 24  
тел./факс +38 0362 64 05 15  
e-mail: separator@prodecolog.com.ua  
www.prodecolog.com.ua

