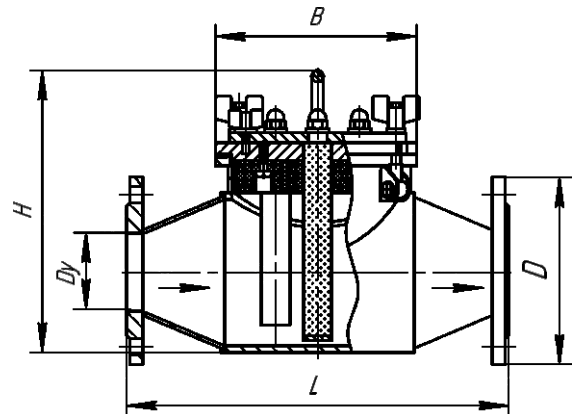




Сепаратори магнітні стержневі трубні СТС



Призначені для очищення сипких і рідких продуктів від феромагнітних домішок.

Встановлюються на трубопроводах подачі продукту.

Застосовуються у харчовій промисловості для очищення борошна, соусів, майонезу та інших продуктів.

| Найменування | Умовний прохід, D _y , мм | Кільк. магнітних блоків, шт. | Розміри, мм | | | | Маса, кг, не більше |
|--------------|-------------------------------------|------------------------------|-------------|-----|-----|-----|---------------------|
| | | | L | D | H | B | |
| СТС-50 | 50 | 4 | 350 | 160 | 260 | 150 | 12 |
| СТС-М-50 | | | | | | | 14 |
| СТС-65 | 65 | | 400 | 180 | 270 | 184 | 16 |
| СТС-М-65 | | | | | | | 18 |
| СТС-М-80 | 80 | 5 | 450 | 195 | 300 | 192 | 20 |
| СТС-М-100 | 100 | | 500 | 205 | | 192 | 22 |

1. Магнітна індукція на поверхні магнітних блоків не менше 0,5 Тл, відповідно до технічного завдання.
2. Очистка сепаратора: ручна - тип СТС; механічна - СТС-М.
3. Робочий тиск не більше 0,8 МПа, робоча температура не більше 60°C.
4. Можливе виготовлення сепараторів з урахуванням необхідних вимог замовника.

НАШІ КОНТАКТИ:

33024, Україна, м. Рівне, вул. Млинівська, 32
тел. +38 0362 63 08 77, +38 067 363 82 24
тел./факс +38 0362 64 05 15
e-mail: separator@prodecolog.com.ua
www.prodecolog.com.ua

