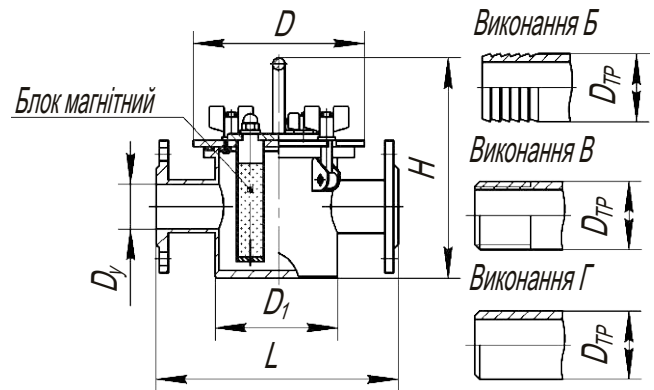




Сепаратори магнітні стержневі трубні СТМ



Призначені для очистки рідких продуктів від феромагнітних домішок.

Встановлюються на трубопроводах подачі продукту.

Застосовуються в харчовій промисловості для очистки шоколадної глазури, сиропів, патоки та ін.

Найменування	Умовний прохід, D_y , мм	К-ть магнітних блоків, шт.	Розміри, мм					Робочий тиск, МПа, не більше	Робоча температура, °С, не більше	Маса, кг, не більше							
			L	D	H	D_1	$D_{тр}$										
СТМ-М-25	25	3	240	156	165	107	34	0,8	150	6,3							
СТМ-25										5,7							
СТМ-М-32	32		260							42	48	57	76	7,2			
СТМ-32														6,7			
СТМ-М-40	40		280							156	165	107	107	107	107	8,2	
СТМ-40																7,6	
СТМ-М-50	50		320							186	230	158	158	158	158	9,2	
СТМ-50																8,6	
СТМ-М-65	65		5							320	186	230	158	158	158	158	14
СТМ-65			7														16
СТМ-80	80	7	350	190	240	170	170	170	170	18							
СТМ-100	100	9	360	200	260	178	108	108	108	22							
СТМ-125	125		450	360	336	268	136	136	136	32							
СТМ-150	150			370	340	270	160	160	160	32							

- Магнітна індукція на поверхні магнітних блоків не менше 0,5 Тл, відповідно до технічного завдання.
- Очищення сепаратора: ручне - тип СТМ; механічне - СТМ-М.
- Можливе виготовлення сепараторів з урахуванням необхідних вимог замовника.

НАШІ КОНТАКТИ:

33024, Україна, м. Рівне, вул. Млинівська, 32
 тел. +38 0362 63 08 77, +38 067 363 82 24
 тел./факс +38 0362 64 05 15
 e-mail: separator@prodecolog.com.ua
 www.prodecolog.com.ua

