



Сепаратори магнітні колончаті К

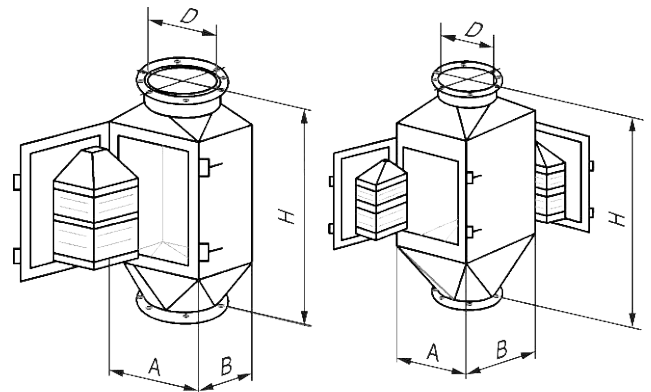


Рис.1

Рис.2

Призначені для очищення сировини та готової продукції від феромагнітних домішок.

Застосовуються в комбікормовій, борошномельній, харчовій, хімічній та інших галузях промисловості.

Найменування	Продуктивність*, т/год.	Рис.	Габаритні розміри, мм				Маса, кг
			A	B	H	D	
К 30/26	5	1	300	260	700	160	40
К 39/36	10		390	360		200	70
К 47/38	20		472	376	750	280	102
К 54/38	30		536			300	120
К 47/56	50	2	470	560	1090	300	180
К 54/56	100		540		1160	320	220
К 64/56	150		640		1250	350	300

1. * Максимальне значення продуктивності вказане для сепарації зерна.

2. Можливе виготовлення сепараторів з урахуванням необхідних вимог замовника.

НАШІ КОНТАКТИ:

33024, Україна, м. Рівне, вул. Млинівська, 32
тел. +38 0362 63 08 77, +38 067 363 82 24
тел./факс +38 0362 64 05 15
e-mail: separator@prodecolog.com.ua
www.prodecolog.com.ua

