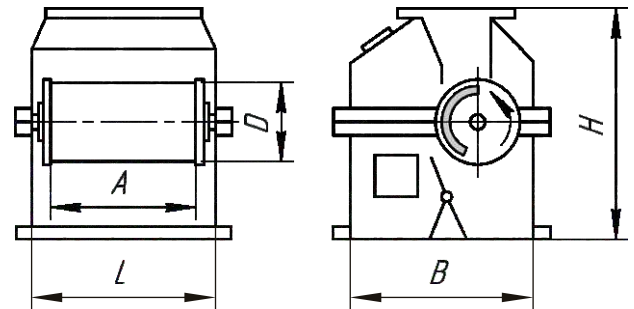




Сепаратори магнітні барабанні БС



Призначені для сухого збагачення рудних та нерудних матеріалів, а також для очищення різноманітних немагнітних матеріалів від магнітних домішків.

Застосовуються на підприємствах чорної металургії та в інших галузях промисловості.

Найменування	Матеріал магнітів	Розміри, мм					Потужність приводу, кВт	Маса, кг, не більше
		D	A	B	L	H		
БС-50/50-Н	Неодим	500	500	1000	900	1100	2,2	600
БС-50/65-Н			650		1050		2,2	800
БС-50/100-Н			1000		1400		3,0	1200
БС-63/65-Н		630	650	1310	1060	1340	3,0	1400
БС-63/80-Н			800		1210		3,0	1600
БС-63/100-(Н)	Феррит (Неодим)	630	1000	1310	1410	1340	3,0(4,0)	1950
БС-63/150-(Н)			1500		1910		4,0(5,5)	2400
БС-63/200-(Н)			2000		2410		5,5(7,5)	2800
БС-80/100-(Н)		800	1000	1500	1410	1500	3,0(4,0)	2400
БС-80/150-(Н)			1500		1910		4,0(5,5)	2800
БС-90/150-(Н)		900	1500	1300	1800	1680	8,2	2800
БС-120/200-(Н)		1200	1975	2320	2300	2050	11,0	4500

1. (H) - магнітна система з неодимових магнітів.
2. Магнітна індукція на поверхні барабану відповідно до технічного завдання:
80 - 150 мТл для феритових магнітних систем;
200 - 800 мТл для неодимових магнітних систем.
3. Продуктивність сепараторів визначається для конкретних матеріалів після заповнення опитувального листа або проведення пробної магнітної сепарації.
4. Можливе виготовлення сепараторів з урахуванням вимог замовника.

НАШІ КОНТАКТИ:

33024, Україна, м. Рівне, вул. Млинівська, 32
тел. +38 0362 63 08 77, +38 067 363 82 24
тел./факс +38 0362 64 05 15
e-mail: separator@prodecolog.com.ua
www.prodecolog.com.ua

