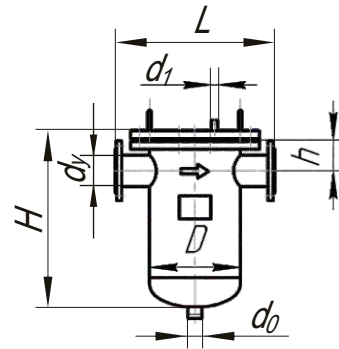




## Освітлювачі-грязьовики магнітні ОМ(М) [підвісні]



Призначені для очищення води від різноманітних нерозчинних домішок в системах водо- і тепlopостачання, охолодження, оборотного водопостачання та ін.

Встановлюються перед теплообмінниками, водонагрівальними котлами, на трубопроводах підживлення, циркуляційних трубопроводах, на вводах ЦТП, ІТП, вузлів обліку з метою захисту дорогого обладнання від корозії і відкладень.

Найменування	Умовний прохід, $d_y$ , мм	Пропускна здатність, $m^3/год$	Розміри, мм						Гідрравлічний опір, кПа	Маса, кг, не більше					
			D	L	H	h	$d_1$	$d_0$							
<b>Освітлювачі-грязьовики магнітні об'єктні</b>															
ОМ 2/15-Ф	15	1-2	159	350	300	60	$G\frac{3}{8}$ "	G1"	0,4-2,0	15					
ОМ 2/20-Ф	20	1-2								15					
ОМ 3/25-Ф	25	1,5-3,5								16					
ОМ 5/40-Ф	40	3-6								17					
ОМ 8/50-Ф	50	5-11	219	430	400	90	$G\frac{1}{2}$ "	G1 $\frac{1}{4}$ "	0,6-2,5	45					
ОМ 10/65-Ф	65	7-14								50					
ОМ 15/80-Ф	80	10-20							273	520	500	100	G1 $\frac{1}{2}$ "	0,9-3,5	80
ОМ 20/100-Ф	100	14-28							325	570	600	110			110
<b>Освітлювачі-грязьовики магнітні мережеві</b>															
ОММ 26/50-Ф	50	26	159	360	300	65	$G\frac{3}{8}$ "	G1 $\frac{1}{4}$ "	3,0	30					
ОММ 32/65-Ф	65	32								33					
ОММ 46/80-Ф	80	46	219	430	400	90	$G\frac{1}{2}$ "	G1 $\frac{1}{2}$ "		53					
ОММ 65/100-Ф	100	65	273	520	500	100				86					
ОММ 85/125-Ф	125	85	325	570	600	140				118					
ОММ 150/150-Ф	150	150								122					

1. Магнітна система з феритових магнітів (Ф).
2. Можливе виготовлення магнітних систем з неодимових магнітів (Н) або комбінованих (К) магнітних систем.
3. Можливе виготовлення освітлювачів з урахуванням необхідних вимог замовника.

### НАШІ КОНТАКТИ:

33024, Україна, м. Рівне, вул. Млинівська, 32  
 тел. +38 0362 63 08 77, +38 067 363 82 24  
 тел./факс +38 0362 64 05 15  
 e-mail: separator@prodecolog.com.ua  
 www.prodecolog.com.ua

