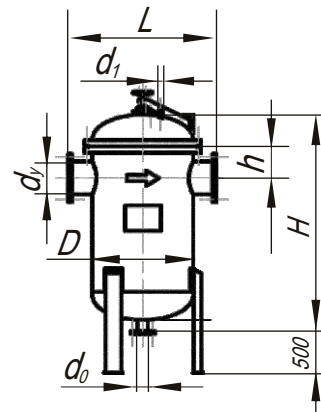




Освітлювачі-грязьовики магнітні ОМ(М) [опорні]



Призначені для очищення води від різноманітних нерозчинних домішок в системах водо- і тепlopостачання, охолодження, оборотного водопостачання та ін.

Встановлюються перед теплообмінниками, водонагрівальними котлами, на трубопроводах підживлення, циркуляційних трубопроводах, на вводах ЦТП, ІТП, вузлів обліку з метою захисту дорогого обладнання від корозії і відкладень.

| Найменування | Умовний прохід, d_y , мм | Пропускна спроможність, $m^3/ч$ | Разміри, мм | | | | | | Гідравлічний опір, кПа | Маса, кг, не більше |
|---|----------------------------|---------------------------------|-------------|------|------|------|--------------------|-------|------------------------|---------------------|
| | | | D | L | H | h | d_1 | d_0 | | |
| Освітлювачі-грязьовики магнітні об'єктні | | | | | | | | | | |
| ОМ 25/125-Ф | 125 | 20-35 | 426 | 680 | 750 | 150 | G ^{1/2} " | 50 | 0,9-3,5 | 210 |
| ОМ 30/125-Ф | 125 | 25-45 | 480 | 730 | 800 | 200 | | | | 270 |
| ОМ 50/150-Ф | 150 | 35-70 | 530 | 800 | 900 | | | | 380 | |
| ОМ 75/150-Ф | 150 | 50-100 | 630 | 900 | 1150 | 250 | | 80 | 2,0-8,0 | 500 |
| ОМ 100/200-Ф | 200 | 70-130 | | | | | | | | 510 |
| ОМ 130/200-Ф | 200 | 90-170 | 720 | 1100 | 1350 | 300 | | | 2,0-8,0 | 720 |
| ОМ 200/250-Ф | 250 | 130-170 | 830 | 1200 | 1500 | 320 | | | 2,0-10,0 | 830 |
| Освітлювачі-грязьовики магнітні мережеві | | | | | | | | | | |
| ОММ 250/200-Ф | 200 | 250 | 425 | 680 | 750 | 180 | G ^{1/2} " | 80 | 7,0 | 220 |
| ОММ 400/250-Ф | 250 | 400 | 530 | 800 | 900 | 200 | | | 8,0 | 390 |
| ОММ 600/300-Ф | 300 | 600 | 630 | 900 | 1150 | 250 | | | 10,0 | 520 |
| ОММ 800/350-Ф | 350 | 800 | 720 | 1100 | 1350 | 300 | G1" | 100 | 10,0 | 740 |
| ОММ 1100/400-Ф | 400 | 1100 | 830 | 1200 | 1500 | 350 | | | | 860 |
| ОММ 1600/500-Ф | 500 | 1600 | 1020 | 1400 | 1700 | 450 | | | | 1650 |
| ОММ 2000/600-Ф | 600 | 2000 | 1220 | 1600 | 2000 | 550 | | | | 2300 |
| ОММ 2500/800-Ф | 800 | 2500 | 1220 | 1600 | 2300 | 700 | | | | 2600 |
| ОММ 4000/1000-Ф | 1000 | 4000 | 1428 | 1750 | 2500 | 900 | | | | 2700 |
| ОММ 6000/1200-Ф | 1200 | 6000 | 1632 | 2000 | 2800 | 1100 | | | | 3750 |
| ОММ 9000/1400-Ф | 1400 | 9000 | 1832 | 2200 | 3100 | 1300 | 5550 | | | |

- Верхня кришка забезпечена поворотним пристроєм.
- Магнітна система з феритових магнітів (Ф).
- Можливе виготовлення магнітних систем з неодимових магнітів (Н) або комбінованих (К) магнітних систем.
- Можливе виготовлення освітлювачів з урахуванням необхідних вимог замовника.

НАШІ КОНТАКТИ:

33024, Україна, м. Рівне, вул. Млинівська, 32
 тел. +38 0362 63 08 77, +38 067 363 82 24
 тел./факс +38 0362 64 05 15
 e-mail: separator@prodecolog.com.ua
 www.prodecolog.com.ua

