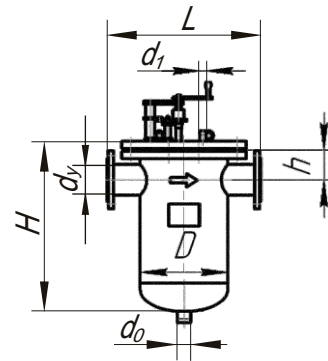




Освітлювачі-грязьовики магнітні ОМ(М) [механічна очистка]



Призначені для очищення води від різноманітних нерозчинних домішок в системах водо- і тепlopостачання, охолодження, оборотного водопостачання та ін.

Встановлюються перед теплообмінниками, водонагрівальними котлами, на трубопроводах підживлення, циркуляційних трубопроводах, на вводах ЦТП, ІТП, вузлів обліку з метою захисту дорогого обладнання від корозії і відкладень.

Найменування	Умовн. прохід, d _y , мм	Пропуск-на спро-можність, м ³ /ч	Розміри, мм						Гідрав-лічний опір, кПа	Маса, кг, не більше	
			D	L	H	h	d ₁	d ₀			
Освітлювачі-грязьовики магнітні об'єктні											
ОМ 2/15-ФМ	15	1-2								15	
ОМ 2/20-ФМ	20	1-2								15	
ОМ 3/25-ФМ	25	1,5-3,5	159	350	300	60	G ³ / ₈ "	G1"	0,4-2,0	16	
ОМ 5/40-ФМ	40	3-6								17	
ОМ 8/50-ФМ	50	5-11							0,6-2,5	45	
ОМ 10/65-ФМ	65	7-14	219	430	400	90	G1 ¹ / ₂ "	G1 ¹ / ₄ "	0,9-3,0	50	
ОМ 15/80-ФМ	80	10-20	273	520	500	100		G1 ¹ / ₂ "		0,9-3,5	80
ОМ 20/100-ФМ	100	14-28	325	570	600	110		G1 ¹ / ₂ "			110
Освітлювачі-грязьовики магнітні мережеві											
ОММ 26/50-ФМ	50	26							3,0	30	
ОММ 32/65-ФМ	65	32	159	360	300	65	G ³ / ₈ "	G1 ¹ / ₄ "		33	
ОММ 46/80-ФМ	80	46	219	430	400	90	G1 ¹ / ₂ "	G1 ¹ / ₂ "		53	
ОММ 65/100-ФМ	100	65	273	520	500	100				86	
ОММ 85/125-ФМ	125	85	325	570	600	140				118	
ОММ 150/150-ФМ	150	150								122	

1. Магнітна система з феритових магнітів (Ф).
2. Механічне очищення магнітних блоків (М).
3. Можливе виготовлення магнітних систем з неодимових магнітів (Н) або комбінованих (К) магнітних систем.
4. Можливе виготовлення освітлювачів з урахуванням необхідних вимог замовника.

НАШІ КОНТАКТИ:

33024, Україна, м. Рівне, вул. Млинівська, 32
 тел. +38 0362 63 08 77, +38 067 363 82 24
 тел./факс +38 0362 64 05 15
 e-mail: separator@prodecolog.com.ua
 www.prodecolog.com.ua

