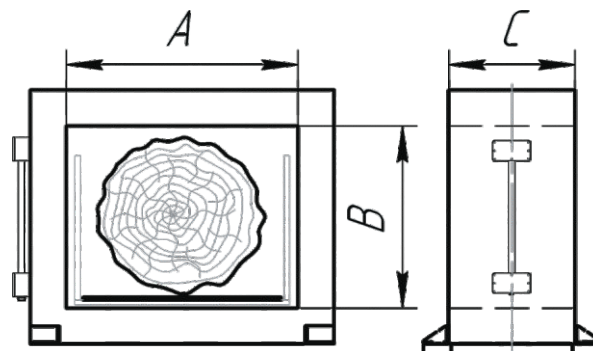




Металодетектори тунельні ДМТ2А



Призначені для виявлення металевих включень (як чорних, так і кольорових металів) в потоках неметалевих продуктів з метою захисту технологічного обладнання від пошкоджень.

Встановлюються на підприємствах деревообробної промисловості в лініях подачі колод, стружки, шпону - рванини, шліфовки плит ДСП, гумотехнічної промисловості та інших галузях.

Найменування	Розміри вікна, мм			Габаритні розміри, мм
	A	B	C	
ДМТ2А 25х10	250	100	450	670х440х300
ДМТ2А 30х10	300		340	770х380х300
ДМТ2А 40х10	400		340	765х320х300
ДМТ2А 80х10	800		450	1220х440х450
ДМТ2А 150х10	1500		340	1865х320х340
ДМТ2А 95х15	950	150	300	1380х340х450
ДМТ2А 290х15	2900		450	3320х49х450
ДМТ2А 100х20	1000	200		1420х620х500
ДМТ2А 120х20	1200		700	1620х620х500
ДМТ2А 100х30	1000	300	400	1470х580х500
ДМТ2А 90х40	900	400		1320х820х500
ДМТ2А 100х40	1000		700	1420х820х500
ДМТ2А 60х45	600	450	700	1020х870х500
ДМТ2А 80х45	800		500	1220х870х500
ДМТ2А 80х55	800	550	700	1220х970х700
ДМТ2А 100х60	1000	600	700	1420х1020х700
ДМТ2А 80х65	800	650	700	1220х1070х700
ДМТ2А 70х70	700	700		1120х1120х700
ДМТ2А 140х70	1400		700	1820х1120х700
ДМТ2А 80х80	800	800	700	1220х1220х700
ДМТ2А 85х85	850	850	700	1220х1220х700
ДМТ2А 140х90	1400	900	1000	1820х1320х1000
ДМТ2А 110х110	1100	1100	700	1520х1520х1000
ДМТ2А 120х110	1200		1000	1620х1520х1000
ДМТ2А 170х110	1700		700	2120х1520х1000
ДМТ2А 120х120	1200	1200	700	1620х1610х1000
ДМТ2А 220х120	2200		1000	2620х1620х1000
ДМТ2А 140х140	1400	1400	1000	1820х1820х1000

1. Чутливість металодетектора у відповідності до технічного завдання.
2. Швидкість руху продукту 0,3 - 3 м/с.
3. Тип сигналізації - світлова, звукова, зупинка конвеєра.
4. Споживана потужність до 100 Вт.
5. Можливе виготовлення металодетекторів з урахуванням необхідних вимог замовника.

НАШІ КОНТАКТИ:

33024, Україна, м. Рівне, вул. Млинівська, 32
 тел. +38 0362 63 08 77, +38 067 363 82 24
 тел./факс +38 0362 64 05 15
 e-mail: separator@prodecolog.com.ua
 www.prodecolog.com.ua

