



МАГНИТНЫЙ БАРАБАН

на постоянных магнитах для замены электромагнитных барабанов сепараторов типа ЭБМ-80/170, ЭБМ-90/250

ПРЕДНАЗНАЧЕНИЕ

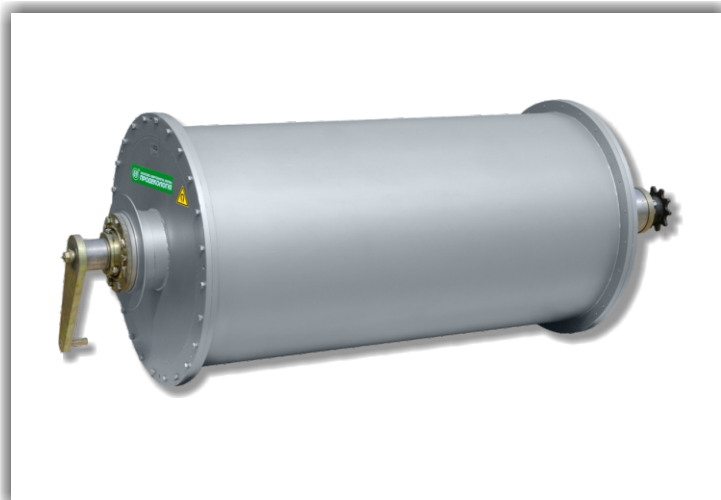
Для регенерации утяжелителя, содержащего ферросилиций (магнетит), **для замены электромагнитных барабанов сепараторов типа ЭБМ**, которые устанавливаются на секциях обогащения обогатительных фабрик.

Внедрение барабана на предприятии **АО «Казцинк»** позволило увеличить эффективность извлечения утяжелителя (с ферросилицием), в результате чего достигнуто снижение его потерь с хвостами магнитной сепарации **в 3 раза**.

Срок окупаемости магнитного барабана 6 месяцев.

ПРИНЦИП РАБОТЫ

Продукт подается из загрузочной коробки равномерным слоем на лоток ванны под барабан, магнитные частицы под действием магнитного поля притягиваются к барабану и перемещаются к краю магнитной системы, где они отделяются от барабана и поступают в разгрузочную коробку, немагнитные частицы вместе с основной массой воды разгружаются через патрубки выгрузки.





ХАРАКТЕРНЫЕ ОСОБЕННОСТИ

- Магнитная система сепаратора изготовлена с применением высоко-энергетических редкоземельных неодимовых магнитов;
- Повышенная напряженность магнитного поля позволяет увеличить производительность сепаратора;
- Магнитная индукция на поверхности барабана не менее 350 мТл;
- Барабан оснащен сменной обечайкой, которая заменяется новой после ее износа с минимальными затратами;
- Конструкция магнитного барабана взаимозаменяема с имеющимся электромагнитными барабанами и не требует доработок сепаратора;
- Магниты защищены герметическим кожухом от воздействия влаги.

В случае необходимости мы готовы направить своих специалистов в удобное для Вас время для решения проблем по магнитной сепарации и металлодетекции.

НАШИ КОНТАКТЫ: 33024, Украина, Ровно, ул. Млыновская, 32,
ел. +38 0362 63 08 77, +38 067 363 82 25
тел./факс +38 0362 64 05 15
e-mail: separator@prodecolog.com.ua
www.prodecolog.com.ua

