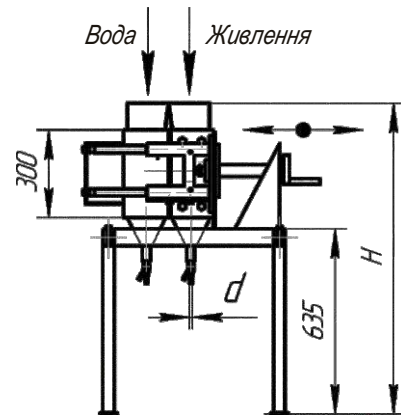




## Фільтри магнітні ФМ



Призначені для видалення феромагнітних і парамагнітних матеріалів з рідких мас та суспензій.

Застосовуються в керамічній, фарфоро-фаянсовій та інших галузях промисловості.

Найменування	Продуктивність*, м <sup>3</sup> /год.	Розміри робочої зони, мм		d, мм	Габаритні розміри, мм			Маса, кг
		Ширина	Довжина		L	B	H	
ФМ- 6/12,5-Н	2,25	60	125	G1/2"	800	720	1070	160
ФМ- 6/19-Н	3,4		190		900			210
ФМ- 6/25-Н	4,5		250	G3/4"	1000			260

- \* При вологості суспензії 70%.
- Магнітна система з неодимових магнітів.
- Кількість відділень з насадкою - 2.
- Крупність матеріалу -1 +0.01.
- Можливе виготовлення фільтрів з урахуванням необхідних вимог замовника.

### НАШІ КОНТАКТИ:

33024, Україна, м. Рівне, вул. Млинівська, 32  
тел. +38 0362 63 08 77, +38 067 363 82 24  
тел./факс +38 0362 64 05 15  
e-mail: separator@prodecolog.com.ua  
www.prodecolog.com.ua

